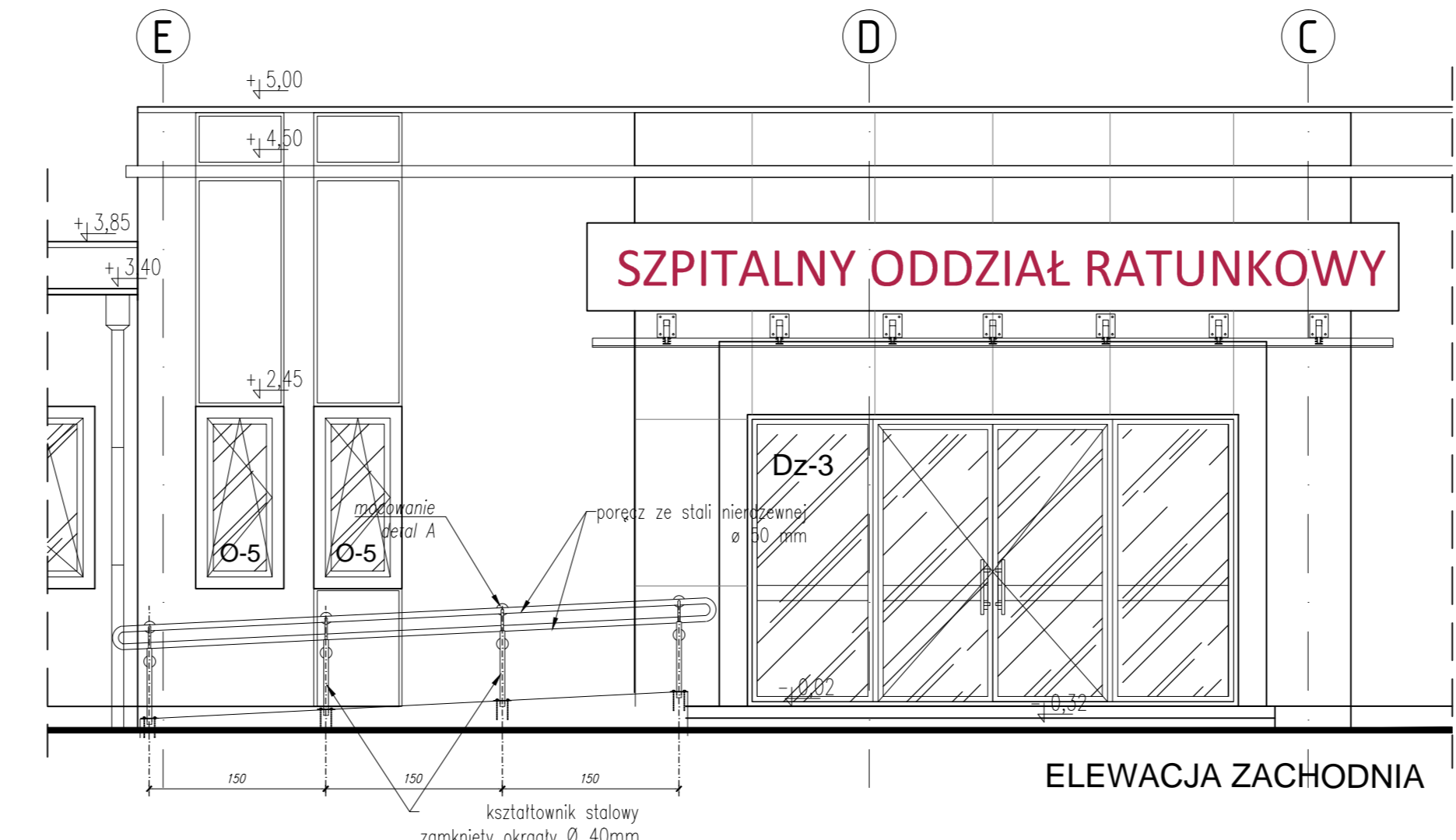
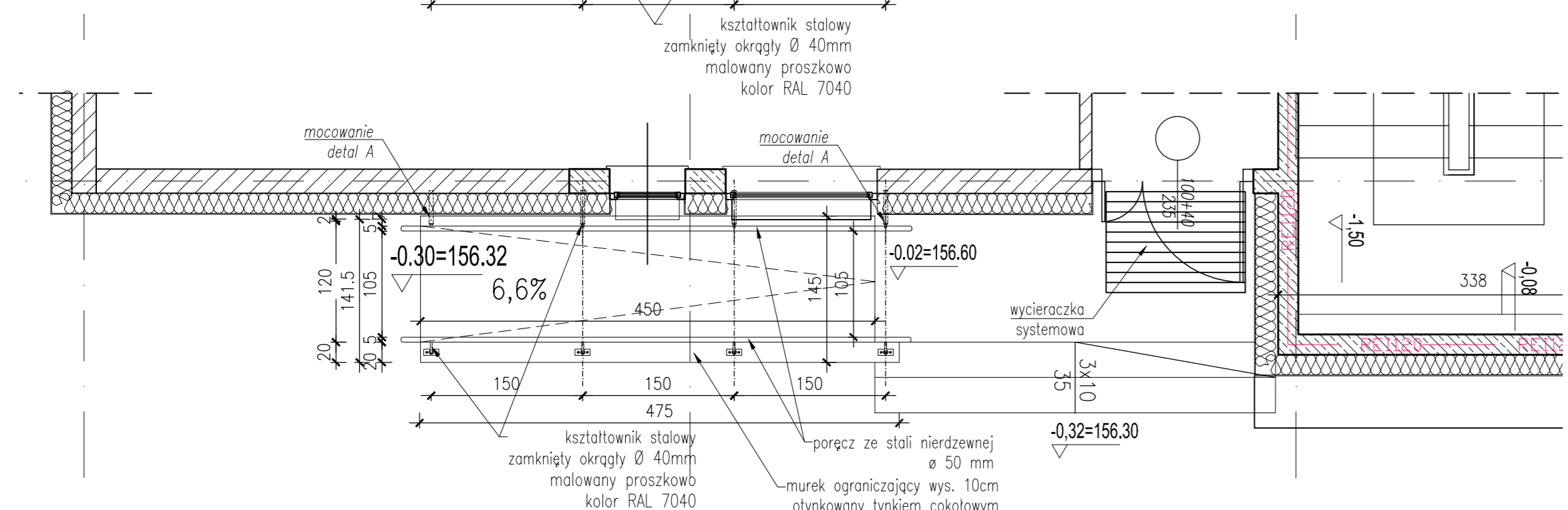
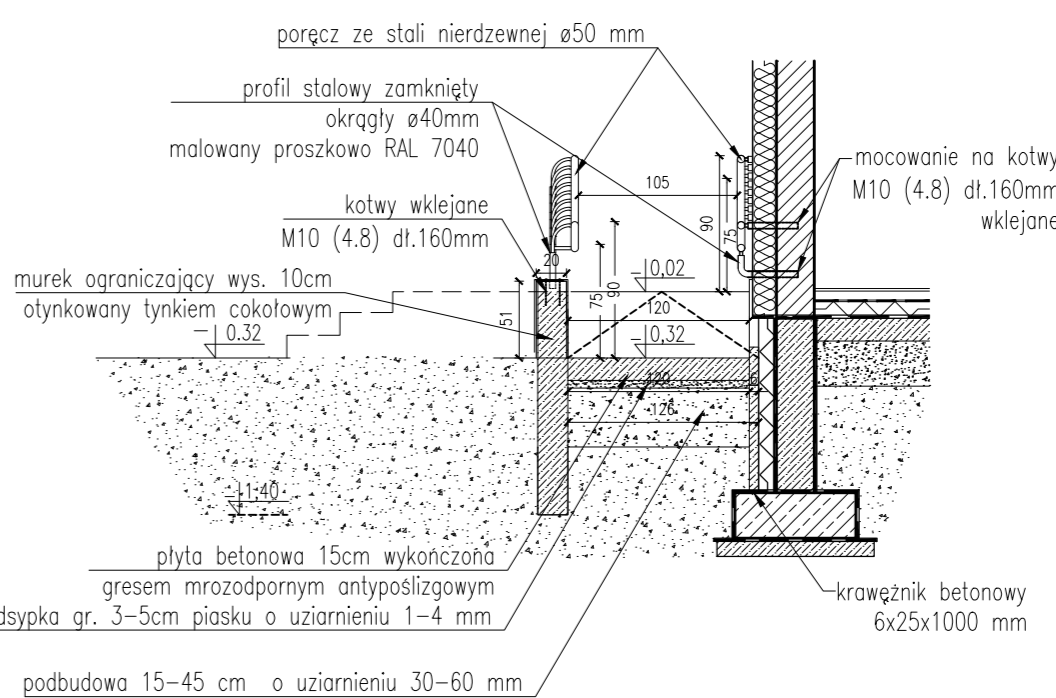
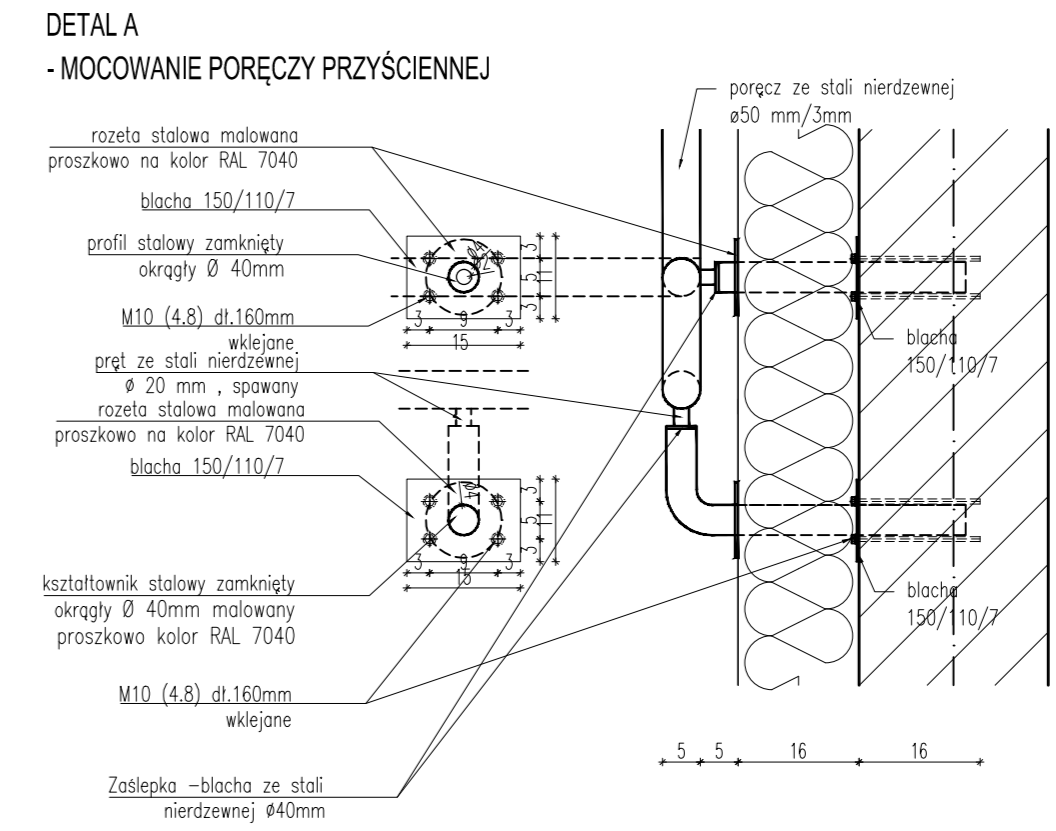
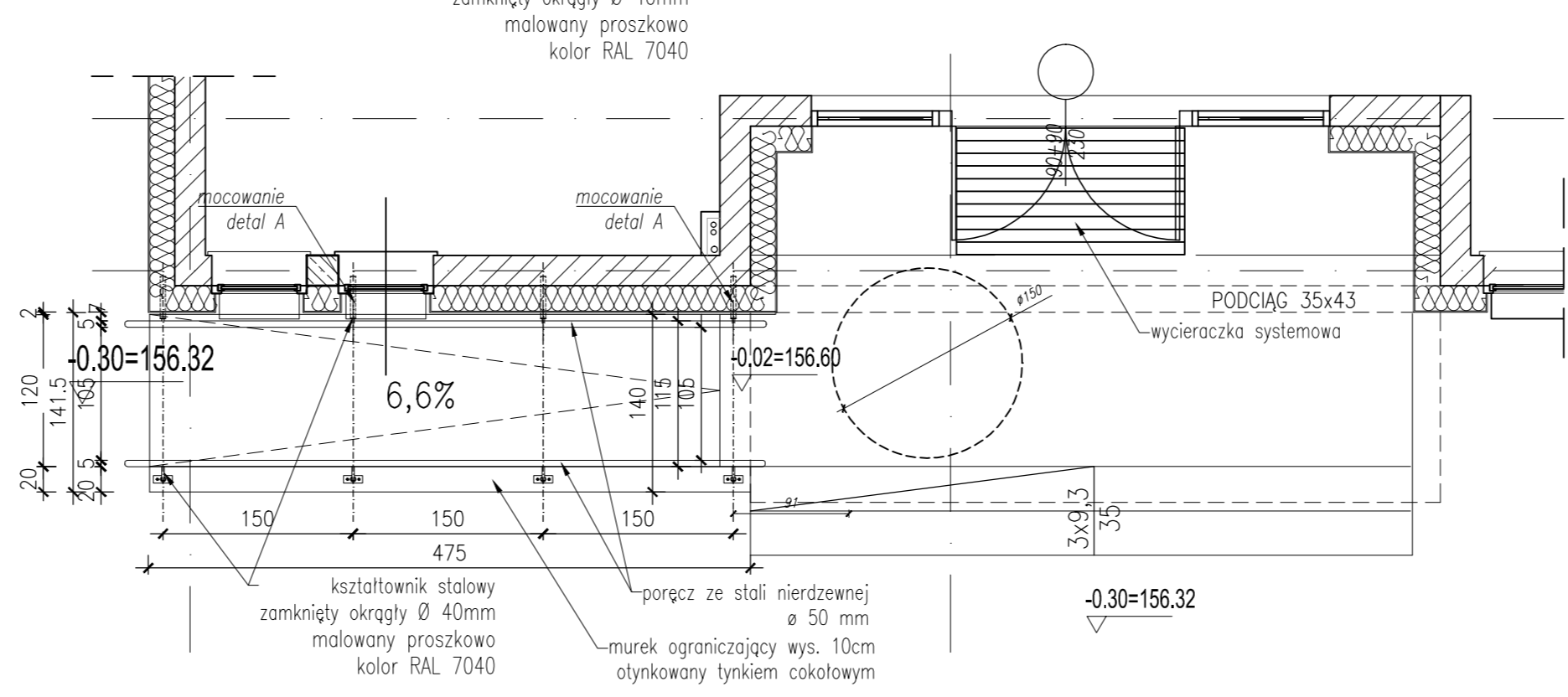


ELEWACJA POŁUDNIOWA



ELEWACJA ZACHODNIA



- UWAGI:**
1. Dokumentację należy rozpatrywać łącznie z opisem technicznym oraz projektami pozostałych branż - dokumentacja wielobranżowa stanowi całość.
  2. Wszelkie elementy konstrukcyjne oraz instalacyjne w pierwszej kolejności należy rozpatrywać wg. projektów branżowych.
  3. Wszelkie elementy ruchome, elementy wyposażenia, a w szczególności elementy stolarki i ślusarki drzwiowej i inne należy zamawiać oraz wykonywać / montować / na podstawie zweryfikowanych obmiarów rzeczywistych zrobionych na obiekcie.
  4. Wszystkie przejścia elementów instalacyjnych zabezpieczyć do klasy odporności przegrody, przez którą przechodzą.
  5. Wymiary należy odczytywać z linii wymiarowych - wymiarów nie odmierzać i odczytywać ze skali rysunku (dot. wszystkich rysunków projektu).
  6. Wymiary podano w [cm], rzędne w [m].
  7. Wszystkie prace należy wykonywać z właściwymi regulacjami prawnymi i normatywnymi oraz zgodnie ze sztuką budowlaną.
  8. Materiały i technologie budowlane stosowane przy realizacji robót muszą posiadać komplet atestów technicznych wymaganych prawem; dotyczy to również rozwiązań zamiennych, które w każdym przypadku należy uzgodnić z projektantem.
  9. Wszystkie prace przygotowawcze, podstawowe, wykończeniowe, użytkowe, eksploatacyjne i konserwacyjne, związane z zastosowaniem wskazanych produktów, należy wykonywać zgodnie z instrukcjami, procedurami i metodami wymaganymi i przewidzianymi przez producentów danych produktów i powinny być poprzedzone zapoznaniem się przez wykonawcę z właściwymi kartami katalogowymi i instrukcjami producentów.

**BSIPSZ**  
 BIURO STUDIÓW I PROJEKTÓW SŁUŻBY ZDROWIA  
 tel.: 71 355 73 66 • fax: 71 355 74 31 • e-mail: poczta@bsipsz.pl • web: www.bsipsz.pl

jednostka projektowa: BIURO STUDIÓW I PROJEKTÓW SŁUŻBY ZDROWIA WE WROCŁAWIU SP. Z O.O.  
 ul. Solidarności 1/3/5; 53-661 Wrocław

inwestor: POWIATOWE CENTRUM MEDYCZNE W GRÓJCU SP. Z O.O.  
 ul. Ks. Piotra Skargi 10 ; 05-600 Grójec

temat: BUDOWA SZPITALNEGO ODDZIAŁU RATUNKOWEGO Z WYPOSAŻENIEM WRAZ Z BUDOWĄ ŁADOWISKA DLA ŚMIGŁOWCÓW RATUNKOWYCH LOTNICZEGO POGOTOWIA RATUNKOWEGO W POWIATOWYM CENTRUM MEDYCZNYM W GRÓJCU

ZESPÓŁ PROJEKTOWY:  
 architektura: nr uprawnień: podpisy:  
 projektant: mgr inż. arch. Beata Misiacek Wa-467/01  
 uprawnienia w specjalj. architektonicznej bez ograniczeń  
 opracowanie: tech. Emilia Zaluska  
 sprawdzający: mgr inż. arch. Stefan Gładz Wa-666/93  
 uprawnienia w specjalj. architektonicznej bez ograniczeń

temat rysunku: BALUSTRADY ZEWNĘTRZNE PRZY POCHYLNIACH  
 DETALE  
 stadium: PROJEKT WYKONAWCZY  
 branża: ARCHITEKTURA data: 03.2017  
 skala: 1:50 nr rysunku: A-29